

## Zwei-Wege Kompakt Kugelhahn Type BKKH 14.12.0 - 14.12.5

- 14.12.0 ISO-Flansch
- 14.12.1 Handhebel, einrastend
- 14.12.2 Schneckengetriebe
- 14.12.3 Schwenkantrieb
- 14.12.4 Schwenkantrieb MVEN  
Magnetventil, Endschalter
- 14.12.5 Elektroantrieb

### 2-way compact ball valve Type BKKH 14.12.0 - 14.12.5

- 14.12.0 ISO-flange
- 14.12.1 Handlever, engaged
- 14.12.2 Gearbox
- 14.12.3 Actuator
- 14.12.4 Actuator MVEN, with  
solenoid valve, limit switch box
- 14.12.5 Electrical drive



#### 1-teiliger Zwei-Wege Kugelhahn BKKH 14.12.0 - .05

Anschluss Flanschanschluß, voller Durchgang  
 Nenndruck PN 16-40  
 Baulänge BK-Werksstandard  
 Betätigungsflansch ISO 5211/ Namur  
 Antriebsauswahl: manuell, pneumatisch, elektrisch

#### Einsatzgebiete

Absperrn und Regeln von gasförmigen und flüssigen Medien im Anlagenbau, Chemie, Pharma, und Wasserwirtschaft

#### One Piece 2-way ball valve Type BKKH 14.12.0 - .05

Flange connection, full bore  
 nominal pressure PN 16 - 40  
 Length according to BK factory standard  
 Operation flange ISO 5211/ Namur  
 Driving mode: manual, pneumatic or electrical drive possible

#### Range of application

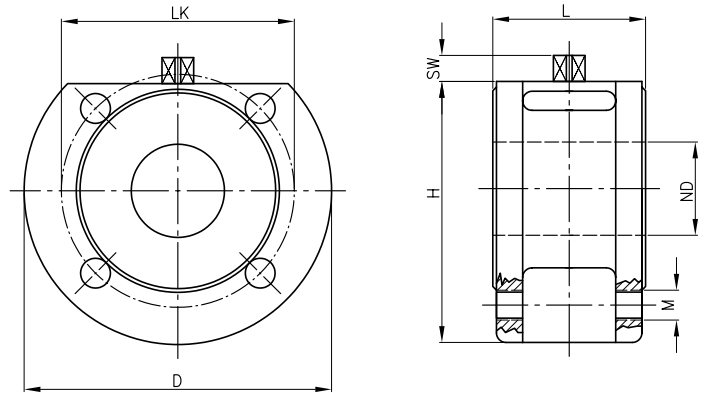
Shut off and control of gaseous and liquid media for plant engineering, chemical- and pharmaceutical industry and water supply.

Bauteile	Werksstandard
Gehäuse	1.4401
Kugel	1.440
Dichtung	PTFE/ FKM

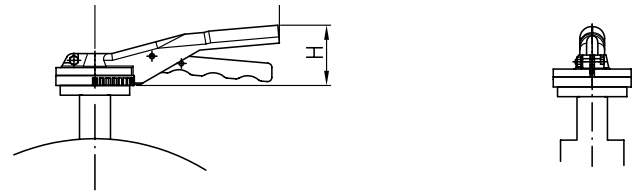
Parts	Factory standard
Housing	1.4401
Ball	1.4401
Sealing	PTFE/ FKM

**BKKH 14.12.0 mit ISO Flansch**
*BKKH 14.12.0 with ISO flange*

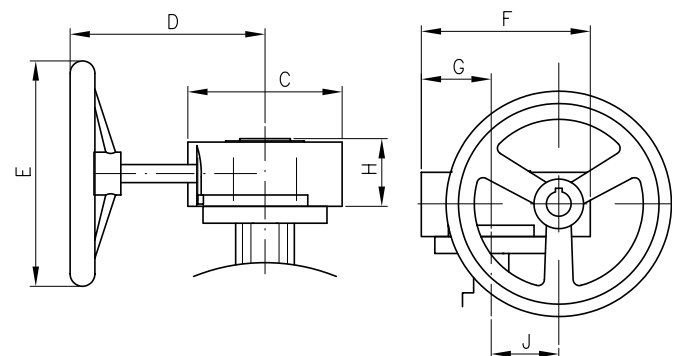
DN	ND2	D	LK	H	M	L	ISO	SW
15	15	90	65	74,5	4xM12	35	F03	9
20	20	100	75	84,5	4xM12	40	F03	9
25	25	110	85	90,5	4xM12	46	F04	11
32	32	130	100	114	4xM16	54	F04	11
40	40	150	110	126	4xM16	63,5	F05	14
50	50	165	125	140	4xM16	82	F05	14
65	65	185	145	157	4xM16	103	F07	17
80	80	200	160	172	8xM16	122	F07	17
100	100	220	180	186	8xM16	152	F10	22
125	124	250	210	216	8xM16	196	F10	22
150	150	285	240	234	8xM20	232	F12	27
200	200	340	295	289	12xM18	317	F12	27


**BKKH 14.12.1 mit Handhebel, einrastend**
*BKKH 14.12.1 with engaged handlever*

DN	Gr	H	L
15	1	75	220
20	1	75	220
25	1	75	220
32	1	75	220
40	1	75	220
50	1	75	220
65	1	75	220
80	1	75	220
100	2	80	280
125	2	80	280
150	2	80	280
200	2	80	280

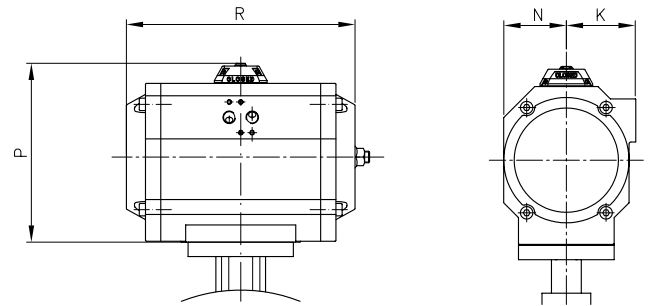

**BKKH 14.12.2 mit Schneckengetriebe**
*BKKH 14.12.2 with gear box*

DN	Gr.	C	D	E	F	G	H	J
50	1	96	97	125	107	46	55	39
65	1	96	97	125	107	46	55	39
80	1	96	97	125	107	46	55	39
100	1	96	97	125	107	46	55	39
125	1	96	97	125	107	46	55	39
150	2	122	127	200	132	56	60	47
200	2	122	127	200	132	56	60	47
250	3	137	152	200	150	62	60	60
300	3	137	152	200	150	62	60	60
350	4	175	171	300	190	79	69	76
400	4	175	171	300	190	79	69	76
500	4	175	171	300	190	79	69	76

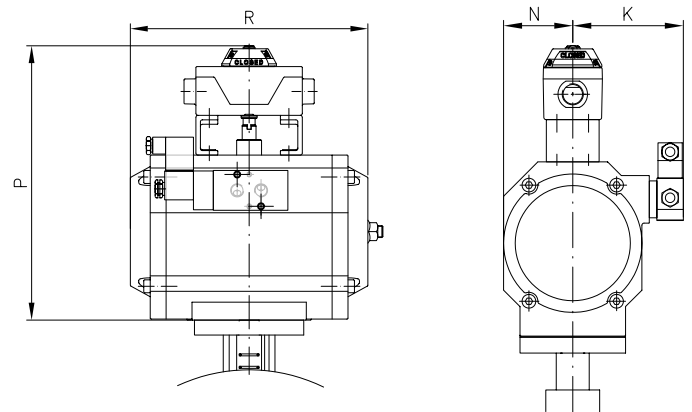


**BKKH 14.12.3 mit Schwenkantrieb**
*BKKH 14.12.3 with actuator*

DN	UB	K	N	P	R
50	17	50	36	112	202
65	17	50	36	112	202
80	17	50	36	112	202
100	17	50	36	112	202
125	20	55	45	134	250
150	20	55	45	134	250
200	35	72	65,5	187	296
250	45	75	73	199	402
300	45	75	73	199	402
350	55	93	91	239	486
400	55	93	91	239	486
500	60	118	116	296	540


**BKKH 14.12.4 mit Schwenkantrieb MVEN**
*BKKH 14.12.4 with actuator MVEN*

DN	UB	K	N	P	R
50	17	84	36	200	202
65	17	84	36	200	202
80	17	84	36	200	202
100	17	84	36	200	202
125	20	89	45	222	250
150	20	89	45	222	250
200	35	106	65,5	275	296
250	45	109	73	287	402
300	45	109	73	287	402
350	55	127	91	327	486
400	55	127	91	327	486
500	60	152	116	384	540


**BKKH 14.12.5 mit Elektroantrieb**
*BKKH 14.12.5 with electrical drive*

DN	Typ	A	B	D	E	G	H
50	01	240	90	190	65	60	84
65	01	240	90	190	65	60	84
80	01	240	90	190	65	60	84
100	01	240	90	190	65	60	84
125	02	280	90	190	65	60	84
150	02	280	90	190	65	60	84
200	03	358	98	190	65	100	224
250	04	480	167	315	89	160	177
300	04	480	167	315	89	160	177
350	05	510	169	315	89	250	177
400	06	510	169	315	89	250	208
500	06	510	169	315	89	250	208

