

Zwei-Wege Kugelhahn Type BKKH 14.32.0 - 14.32.5

- 14.32.0 ISO-Flansch
- 14.32.1 Handhebel, einrastend
- 14.32.2 Schneckengetriebe
- 14.32.3 Schwenkantrieb
- 14.32.4 Schwenkantrieb MVEN
Magnetventil, Endschalter
- 14.32.5 Elektroantrieb

2-way ball valve Type BKKH 14.32.0-14.32.5

- 14.32.0 ISO-flange
- 14.32.1 Hand lever, engaged
- 14.32.2 Gearbox
- 14.32.3 Actuator
- 14.32.4 Actuator MVEN, with
solenoid valve, limit switch box
- 14.32.5 Electric drive



3-teiliger Zwei-Wege Kugelhahn BKKH 14.32.0 - 5

Anschluss Innengewinde, voller Durchgang
 Nenndruck PN 16-40
 Baulänge BK-Werksstandard
 Betätigungsflansch ISO 5211/ Namur
 Betätigung: manuell, pneumatisch, elektrisch

Einsatzgebiete

Absperrn und Regeln von gasförmigen und flüssigen Medien im Anlagenbau, Chemie, Pharma und Wasserwirtschaft

Three piece 2-way ball valve type BKKH 14.32.0 - 5

Connection by inside thread, full bore
 Nominal pressure PN 16-40
 Length according to BK factory standard
 Operation flange ISO 5211/ Namur
 Driving mode: manual, pneumatic or electric drive possible

Range of application

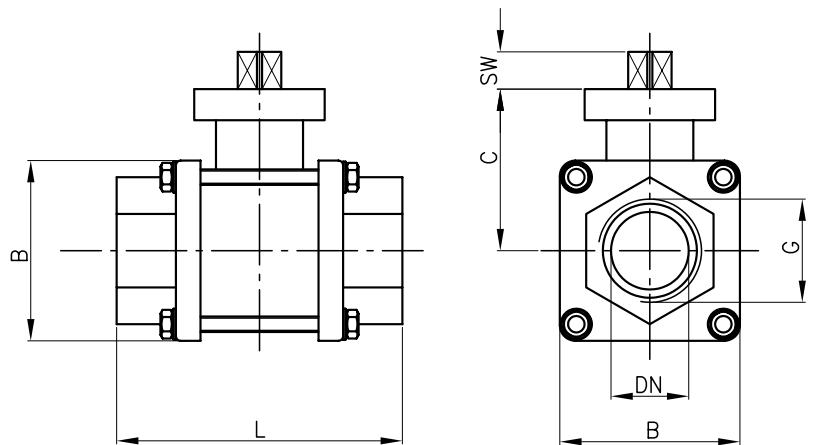
Shut off and control of gaseous and liquid media for plant engineering, chemical- and pharmaceutical industry and water supply

Bauteile	Werksstandard
Gehäuse	1.4401
Kugel	1.4401
Dichtung	PTFE/ FKM

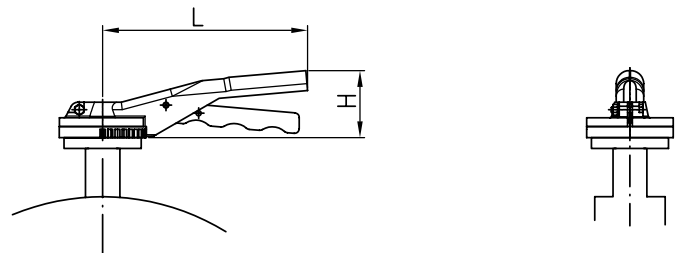
Parts	Factory standard
Body	1.4401
Ball	1.4401
Sealing	PTFE/ FKM

BKKH 14.32.0 mit ISO-Flansch
BKKH 14.32.0 with ISO-flange

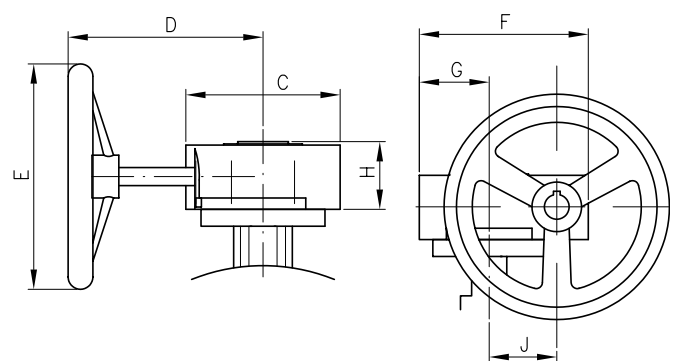
G	DN	B	C	L	I1	I2	SW
1/2"	16	38	40	75	F04	F03	9
3/4"	20	46,5	44	80	F04	F03	9
1"	25	58	52	90	F05	F04	11
1 1/4"	32	66,5	58	110	F07	F04	11
1 1/2"	40	76	68	120	F07	F05	14
2"	50	90	77	140	F10	F05	14
2 1/2"	65	134	98	185	F10	F07	17
3"	80	161	110	205	F12	F07	17
4"	100	190	138	240	F12	----	22


BKKH 14.32.1 mit Handhebel, einrastend
BKKH 14.32.1 with engaged hand lever

G	Gr	H	L
1/2"	01	70	220
3/4"	01	70	220
1"	01	70	220
1 1/4"	01	70	220
1 1/2"	01	70	220
2"	01	70	220
2 1/2"	02	80	280
3"	02	80	280
4"	02	80	280

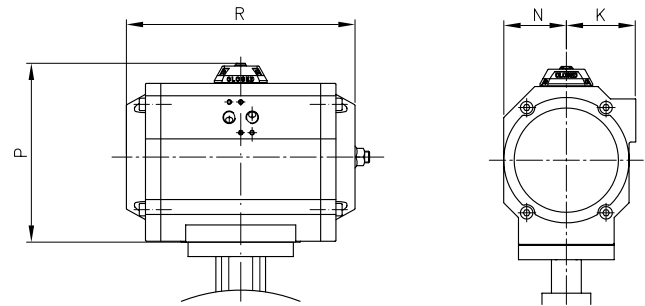

BKKH 14.32.2 mit Schneckengetriebe
BKKH 14.32.2 with gear box

G	Gr	C	D	E	F	G	H	J
1/2"	01	96	97	125	107	46	55	39
3/4"	01	96	97	125	107	46	55	39
1"	01	96	97	125	107	46	55	39
1 1/4"	01	96	97	125	107	46	55	39
1 1/2"	01	96	97	125	107	46	55	39
2"	01	96	97	125	107	46	55	39
2 1/2"	01	96	97	125	107	46	55	39
3"	01	96	97	125	107	46	55	39
4"	02	122	127	200	132	56	60	47

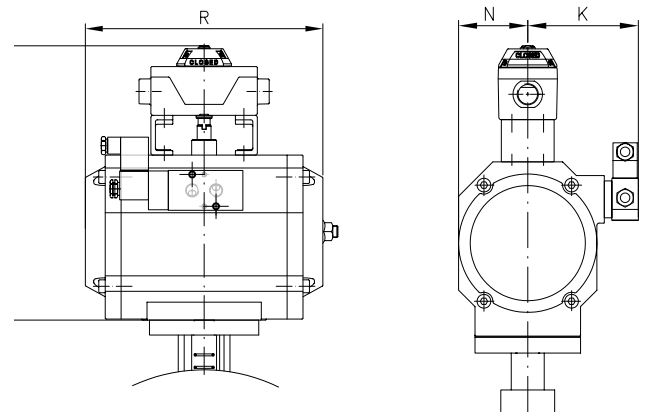


BKKH 14.32.3 mit Schwenkantrieb
BKKH 14.32.3 with actuator

DN	UB	K	N	P	R
1/2"	05	50	36	112	165
3/4"	05	50	36	112	202
1"	15	55	45	134	202
1 1/4"	15	55	45	134	250
1 1/2"	17	72	65,5	187	298
2"	20	75	73	199	402
2 1/2"	25	75	73	199	402
3"	30	93	91	239	486
4"	35	93	91	239	486


BKKH 14.32.4 mit Schwenkantrieb MVEN
BKKH 14.32.4 with actuator MVEN

DN	UB	K	N	P	R
1/2"	05	50	36	112	165
3/4"	05	50	36	112	202
1"	15	55	45	134	202
1 1/4"	15	55	45	134	250
1 1/2"	17	72	65,5	187	298
2"	20	75	73	199	402
2 1/2"	25	75	73	199	402
3"	30	93	91	239	486
4"	35	93	91	239	486


BKKH 14.32.5 mit Elektroantrieb
BKKH 14.32.5 with electric drive

DN	Typ	A	B	D	E	G	H
1/2"	00	240	90	190	65	60	184
3/4"	00	240	90	190	65	60	184
1"	00	280	90	190	65	60	184
1 1/4"	00	280	90	190	65	60	184
1 1/2"	01	358	98	190	65	100	224
2"	01	358	98	190	65	100	224
2 1/2"	03	510	169	315	89	250	177
3"	03	510	169	315	89	250	177
4"	03	510	169	315	89	250	177

