

## Drosselklappe, leichte Ausführung Type BKL

- 11.0 ISO-Flansch
- 11.1 Handhebel, einrastend
- 11.2 Schneckengetriebe
- 11.3 Schwenkantrieb
- 11.4 Schwenkantrieb MVEN  
Magnetventil, Endschalter
- 11.5 Elektroantrieb

## Butterfly valve, lightweight design Type BKL

- 11.0 ISO-flange
- 11.1 Hand lever, engaged
- 11.2 Gearbox
- 11.3 Actuator
- 11.4 Actuator MVEN, with solenoid valve,  
limit switch box
- 11.5 Electric drive



### Zwischenflansch-Drosselklappe

Flanschanschluss entsprechend PN 6 / 10 / 16 oder DIN 24154, EN 12220, andere Flanschanschlüsse auf Anfrage  
 Baulänge Werksstandard oder nach Kundenwunsch  
 Temperatur bis 1100° C  
 Antriebsauswahl: manuell, pneumatisch, elektrisch

### Einsatzgebiete

Drosseln und Regeln von gasförmigen und flüssigen Medien sowie Schüttgütern aller Art im Anlagenbau, Chemie, Pharma, Lebensmittel, Lüftung und der Wasserwirtschaft.

### Produktmerkmale

Diese Klappe zeichnet sich durch eine zentral gelagerte Welle mit einem niedrigen Drehmoment aus.  
 Die kurze Baulänge ermöglicht platzsparenden Einbau.

Bauteile	Werksstandard	Optionen
Gehäuse	St. 1.0570	Aluminium, GG, Edelstahl
Klappe	St. 1.0038	Edelstahl, Hastelloy
Welle	St. 50 K	Edelstahl, Hastelloy
Dichtung	ohne	

### Butterfly valve, sandwich design

Flange connection according to PN 6 / 10 / 16 or DIN 24154, EN 12220, other flange connections upon request  
 Length according to BK factory standard or upon customer's request, Temperature up to 1100° C  
 Driving mode: manual, pneumatic or electric drive possible

### Range of application

Choke and control of gaseous and liquid media as well as bulk solids of all kinds for plant engineering, chemical-, pharmaceutical- and food industry, ventilation systems and water supply.

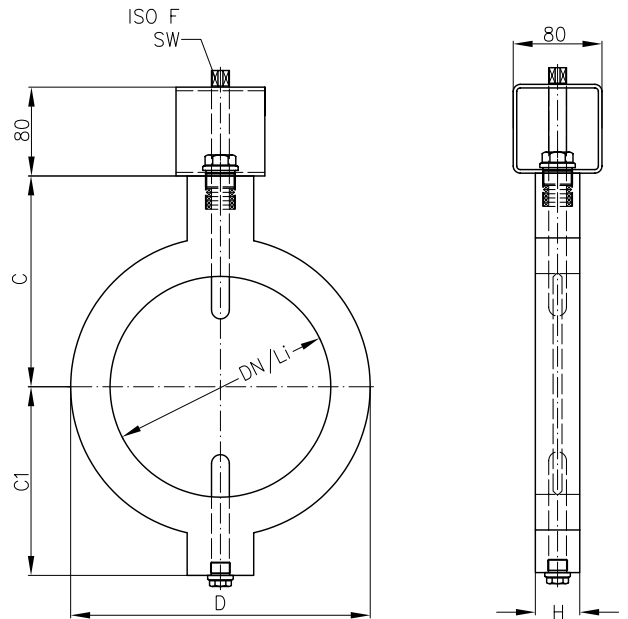
### Product specification

A special feature of these butterfly valves is a shaft with low torque which is centrally positioned on bearings. The short construction enables minimum space requirements.

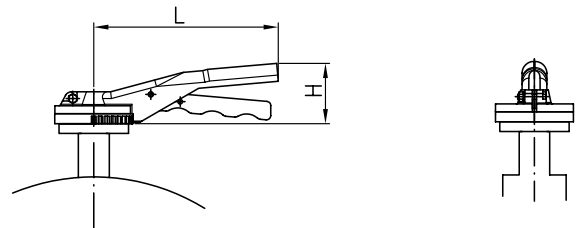
Parts	Factory standard	Options
Body	St 1.0570	aluminium, GG, stainless steel
Flap	St. 1.0038	stainless steel, Hastelloy
Shaft	St. 50 K	stainless steel, Hastelloy
Sealing	none	

**BKL mit ISO-Flansch 11.0**
*BKL with ISO-flange 11.0*

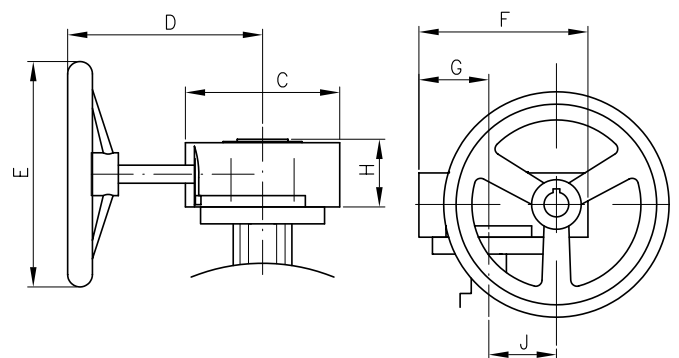
DN	Li	C	C1	D	H	ISO-F	SW
50	49	100	80	105	30	05	14
65	64	110	90	125	30	05	14
80	79	120	100	140	30	05	14
100	99	130	110	160	30	05	14
125	124	140	120	190	30	05	14
150	149	160	140	215	30	05	14
200	199	190	170	270	40	05	14
250	249	220	200	325	40	07	17
300	295	250	230	375	40	07	17
350	340	270	250	430	50	07	17
400	390	300	280	485	50	07	17
500	490	360	345	590	50	07	17


**BKL mit Handhebel, einrastend 11.1**
*BKL with engaged hand lever 11.1*

DN	Gr	H	L
50	01	75	220
65	01	75	220
80	01	75	220
100	01	75	220
125	01	75	220
150	01	75	220
200	02	80	220
250	02	80	280
300	02	80	280
350	02	80	280
400	02	80	280
500	02	80	280

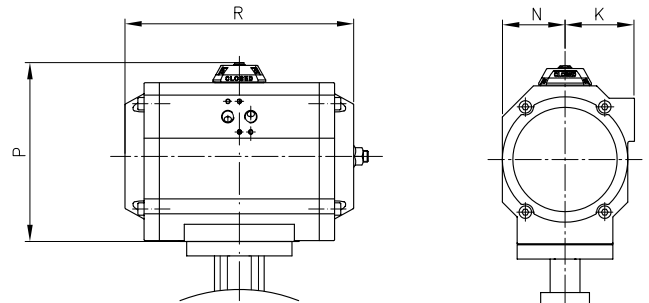

**BKL mit Schneckengetriebe 11.2**
*BKL with gear box 11.2*

DN	Gr.	C	D	E	F	G	H	J
50	01	96	97	125	107	46	55	39
65	01	96	97	125	107	46	55	39
80	01	96	97	125	107	46	55	39
100	01	96	97	125	107	46	55	39
125	01	96	97	125	107	46	55	39
150	01	96	97	125	107	46	55	39
200	01	96	97	125	107	46	55	39
250	02	122	127	200	132	56	60	47
300	02	122	127	200	132	56	60	47
350	02	122	127	300	132	56	69	47
400	03	137	152	300	150	62	69	60
500	03	137	152	300	150	62	69	60

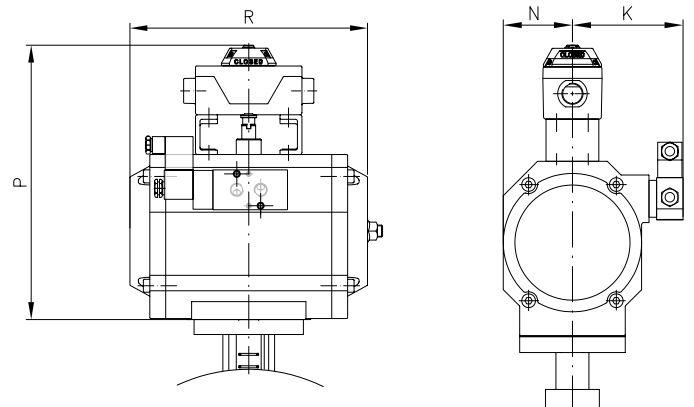


**BKL mit Schwenkantrieb 11.3**
*BKL with actuator 11.3*

DN	UB	K	N	P	R
50	15	84	36	121	165
65	15	84	36	121	165
80	15	84	36	121	165
100	15	84	36	121	165
125	17	50	36	121	197
150	17	50	36	121	197
200	17	50	36	121	197
250	20	55	45	143	177
300	20	55	45	143	177
350	25	55	45	143	239
400	25	55	45	143	239
500	30	72	65	162	230


**BKL mit Schwenkantrieb MVEN 11.4**
*BKL with actuator MVEN 11.4*

DN	UB	K	N	P	R
50	15	84	36	200	165
65	15	84	36	200	165
80	15	84	36	200	165
100	15	84	36	200	165
125	17	50	36	200	197
150	17	50	36	200	197
200	17	50	36	200	197
250	20	55	45	222	177
300	20	55	45	222	177
350	25	55	45	222	239
400	25	55	45	222	239
500	30	72	65	241	230


**BKL mit Elektroantrieb 11.5**
*BKL with electric drive 11.5*

DN	Typ	A	B	D	E	G	H
50	01	240	90	190	65	60	84
65	01	240	90	190	65	60	84
80	01	240	90	190	65	60	84
100	02	240	90	190	65	60	84
125	02	240	90	190	65	60	84
150	03	240	90	190	65	60	84
200	03	240	90	190	65	60	84
250	04	240	90	190	65	60	84
300	04	280	90	190	65	60	84
350	05	280	90	190	65	60	84
400	06	280	90	190	65	60	84
500	06	280	90	190	65	60	84

