

## Drosselklappe Flanschausführung Type BKLK

- 13.0 ISO-Flansch
- 13.1 Handhebel, einrastend
- 13.2 Schneckengetriebe
- 13.3 Schwenkantrieb
- 13.4 Schwenkantrieb MVEN  
Magnetventil, Endschalter
- 13.5 Elektroantrieb

### Butterfly valve, flange design Type BKLK

- 13.0 ISO-flange
- 13.1 Hand lever, engaged
- 13.2 Gearbox
- 13.3 Actuator
- 13.4 Actuator MVEN, with solenoid valve,  
limit switch box
- 13.5 Electric drive



#### Flansch Drosselklappe Typ BKLK 13.0 - 13.5

Flanschanschluss entsprechend DIN 24154, Reihe 2 und 4,  
andere Flanschanschlüsse auf Anfrage  
Baulänge Werksstandard oder nach Kundenwunsch  
Temperatur bis 1100° C  
Antriebsauswahl: manuell, pneumatisch, elektrisch

#### Einsatzgebiete

Absperrn und Regeln von gasförmigen und flüssigen  
Medien sowie Schüttgütern aller Art im Anlagenbau,  
Chemie, Pharma, Lebensmittel und Lüftung.

#### Produktmerkmale

Diese Klappe zeichnet sich durch eine zentral gelagerte  
Welle mit einem niedrigen Drehmoment aus.  
Die kurze Baulänge ermöglicht platzsparenden Einbau.

Bauteile	Werksstandard	Optionen
Gehäuse	St. 1.0038	ST. 1.0570, Edelstahl
Klappe	Stahl	Edelstahl, Hastelloy
Welle	Stahl	Edelstahl, Hastelloy
Dichtung	ohne	

#### Flange butterfly valve type BKLK 13.0 - 13.5

Flange connection according to DIN 24154 series 2 and 4,  
other flange connections upon request  
Length according to BK factory standard or upon  
customer's request  
Temperature up to 1100° C  
Driving mode: manual, pneumatic or electric drive possible

#### Range of application

Shut-off and control of gaseous and liquid media as well as  
bulk solids of all kinds for plant engineering, chemical-,  
pharmaceutical- and food industry and ventilation systems

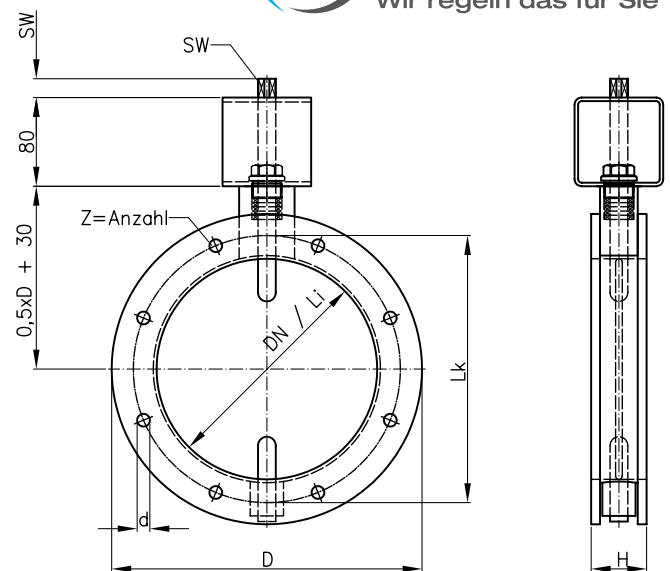
#### Product specification

A special feature of these butterfly valves is a shaft with low  
torque which is centrally positioned on bearings. The short  
construction enables minimum space requirements.

Parts	Factory standard	Options
Body	St. 1.0038	St. 1.0570, stainless steel
Flap	Steel	stainless steel, Hastelloy
Shaft	Steel	stainless steel, Hastelloy
Sealing	none	

**BKLLK mit ISO-Flansch 13.0**
*BKLLK with ISO-flange 13.0*

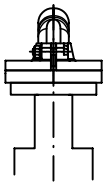
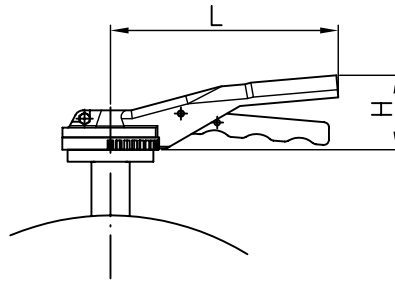
DN	Li	D	H	d	Lk	Z	iso-F	SW	G
71	65	125	60	9,5	110	4	05	14	80
80	75	135	60	9,5	118	4	05	14	80
90	85	145	60	9,5	128	4	05	14	80
100	95	155	60	9,5	139	4	05	14	80
112	105	165	60	9,5	151	4	05	14	80
125	120	180	60	9,5	165	4	05	14	80
140	135	205	60	11,5	182	8	05	14	80
150	149	222	60	11,5	191	8	05	14	80
160	155	225	60	11,5	200	8	05	14	80
180	175	240	60	11,5	219	8	05	14	80
200	195	265	60	11,5	241	8	05	14	80
224	220	280	60	11,5	265	8	05	14	80
250	245	315	60	11,5	292	8	07	17	100
280	275	355	60	11,5	332	8	07	17	100
300	295	383	60	11,5	349	8	07	17	100
315	310	390	65	11,5	366	8	07	17	100
355	350	430	65	11,5	405	8	07	17	100
400	395	475	65	11,5	448	12	07	17	100
450	445	525	65	11,5	497	12	07	17	100
500	495	575	65	11,5	551	12	07	17	100
560	555	655	100	14,0	629	16	07	17	100
630	625	725	100	14,0	698	16	10	10	120
710	705	805	100	14,0	775	16	10	22	120
800	795	895	100	14,0	861	24	10	22	120
900	895	995	100	14,0	958	24	10	22	120
1000	995	1095	100	14,0	1067	24	10	22	120
1120	1115	1235	140	18,0	1200	32	10	22	120
1250	1245	1365	140	18,0	1337	32	10	22	120
1400	1395	1515	140	18,0	1475	32	12	27	140
1600	1580	1700	140	18,0	1675	40	12	27	140
1800	1775	1895	140	18,0	1875	40	12	27	140
2000	1995	2115	140	18,0	2073	40	12	27	140



**BKLN mit Handhebel, einrastend 13.1**

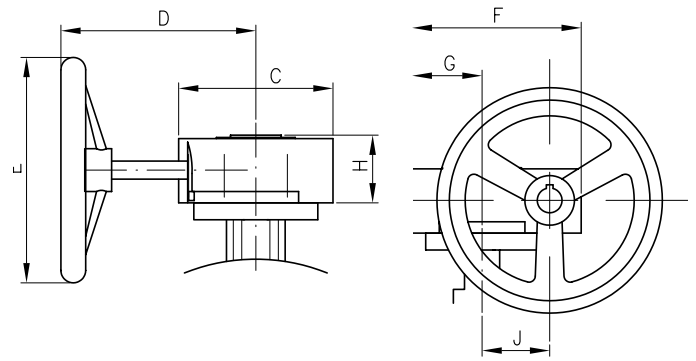
*BKLN with engaged hand lever 13.1*

DN	Gr	H	L
71	01	75	220
80	01	75	220
90	01	75	220
100	01	75	220
112	01	75	220
125	01	75	220
140	01	75	220
150	01	75	220
160	01	75	220
180	01	75	220
200	01	75	220
224	01	75	220
250	01	75	220
280	01	75	220
300	01	75	220
315	01	75	220
355	01	75	220
400	02	80	280
450	02	80	280
500	02	80	280
560	02	80	280
630	02	80	280
710	02	80	280
800	02	80	280
900	02	80	280
1000	02	80	280
1120	03	98	340
1250	03	98	340
1400	03	98	340
1600	03	98	340
1800	03	98	340
2000	03	98	340



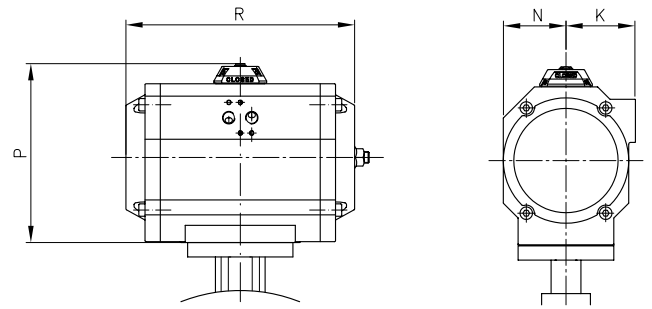
**BKLN mit Schneckengetriebe 13.2**
**BKLN with gear box 13.2**

DN	Gr.	C	D	E	F	G	H	J
71	01	96	97	125	107	46	55	39
80	01	96	97	125	107	46	55	39
90	01	96	97	125	107	46	55	39
100	01	96	97	125	107	46	55	39
112	01	96	97	125	107	46	55	39
125	01	96	97	125	107	46	55	39
140	01	96	97	125	107	46	55	39
150	01	96	97	125	107	46	55	39
160	01	96	97	125	107	46	55	39
180	01	96	97	125	107	46	55	39
200	01	96	97	125	107	46	55	39
224	01	96	97	125	107	46	55	39
250	01	96	97	125	107	46	55	39
280	01	96	97	125	107	46	55	39
300	01	96	97	125	107	46	55	39
315	01	96	97	125	107	46	55	39
355	01	96	97	125	107	46	55	39
400	01	96	97	125	107	46	55	39
450	02	122	127	200	132	56	60	47
500	02	122	127	200	132	56	60	47
560	02	122	127	200	132	56	60	47
630	02	122	127	200	132	56	60	47
710	02	122	127	200	132	56	60	47
800	02	122	127	200	132	56	60	47
900	02	122	127	200	132	56	60	47
1000	02	122	127	200	132	56	60	47
1120	03	137	152	200	150	62	60	60
1250	03	137	152	200	150	62	60	60
1400	03	137	152	200	150	62	60	60
1600	03	137	152	200	150	62	60	60
1800	03	137	152	200	150	62	60	60
2000	03	137	152	200	150	62	60	60



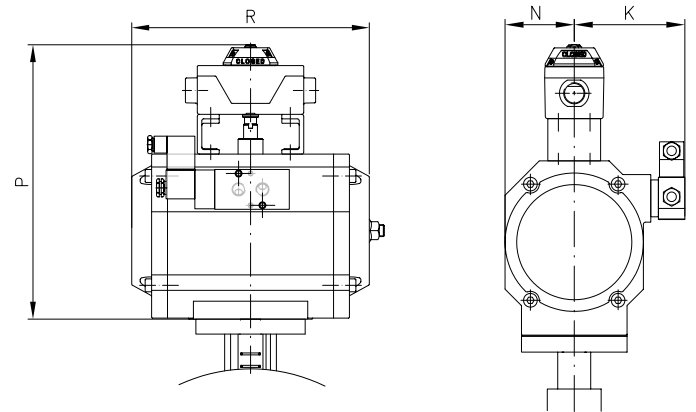
**BKLLK mit Schwenkantrieb 13.3**
*BKLLK with actuator 13.3*

DN	UB	K	N	P	R
71	15	50	36	121	165
80	15	50	36	121	165
90	15	50	36	121	165
100	15	50	36	121	165
112	15	50	36	121	165
125	15	50	36	121	165
140	15	50	36	121	165
150	15	50	36	121	165
160	17	50	36	121	197
180	17	50	36	121	197
200	17	50	36	121	197
224	17	50	36	121	197
250	17	50	36	121	197
280	17	50	36	121	197
300	17	50	36	121	197
315	20	55	45	143	177
355	20	55	45	143	177
400	20	55	45	143	177
450	20	55	45	143	177
500	20	55	45	143	177
560	25	55	45	143	239
630	25	55	45	143	239
710	25	55	45	143	239
800	25	55	45	143	239
900	25	55	45	143	239
1000	25	55	45	143	239
1120	30	72	65	162	230
1250	30	72	65	162	230
1400	30	72	65	162	230
1600	35	72,5	65,5	246	230
1800	35	72,5	65,5	246	230
2000	40	75	73	196	290



**BKLLK mit Schwenkantrieb MVEN 13.4**
**BKLLK with actuator MVEN 13.4**

DN	UB	K	N	P	R
71	15	50	36	231	165
80	15	50	36	231	165
90	15	50	36	231	165
100	15	50	36	231	165
112	15	50	36	231	165
125	15	50	36	231	165
140	15	50	36	231	165
150	15	50	36	231	165
160	17	50	36	231	197
180	17	50	36	231	197
200	17	50	36	231	197
224	17	50	36	231	197
250	17	50	36	231	197
280	17	50	36	231	197
300	17	50	36	231	197
315	20	55	45	253	177
355	20	55	45	253	177
400	20	55	45	253	177
450	20	55	45	253	177
500	20	55	45	253	177
560	25	55	45	253	239
630	25	55	45	253	239
710	25	55	45	253	239
800	25	55	45	253	239
900	25	55	45	253	239
1000	25	55	45	253	239
1120	30	72	65	272	230
1250	30	72	65	272	230
1400	30	72	65	272	230
1600	35	72,5	65,5	276	230
1800	35	72,5	65,5	276	230
2000	40	75	73	306	290



**BKLLK mit Elektroantrieb 13.5**
*BKLLK with electric drive 13.5*

DN	Typ	A	B	D	E	G	H
71	01	240	90	190	65	60	84
80	01	240	90	190	65	60	84
90	01	240	90	190	65	60	84
100	01	240	90	190	65	60	84
112	01	240	90	190	65	60	84
125	01	240	90	190	65	60	84
140	01	240	90	190	65	60	84
150	01	240	90	190	65	60	84
160	02	240	90	190	65	60	84
180	02	240	90	190	65	60	84
200	02	240	90	190	65	60	84
224	02	240	90	190	65	60	84
250	02	240	90	190	65	60	84
280	02	240	90	190	65	60	84
300	02	240	90	190	65	60	84
315	02	240	90	190	65	60	84
355	02	240	90	190	65	60	84
400	02	240	90	190	65	60	84
450	02	240	90	190	65	60	84
500	02	240	90	190	65	60	84
560	03	358	98	190	65	100	224
630	03	358	98	190	65	100	224
710	03	358	98	190	65	100	224
800	03	358	98	190	65	100	224
900	03	358	98	190	65	100	224
1000	04	479	167	315	89	100	177
1120	04	479	167	315	89	100	177
1250	04	479	167	315	89	100	177
1400	04	479	167	315	89	100	177
1600	04	479	167	315	89	100	177
1800	04	479	167	315	89	100	177
2000	04	479	167	315	89	100	177

