

## Drosselklappe ohne Dichtung Type BKLL

- 10.0 ISO-Flansch
- 10.1 Handhebel, einrastend
- 10.2 Schneckengetriebe
- 10.3 Schwenkantrieb
- 10.4 Schwenkantrieb MVEN  
Magnetventil, Endschalter
- 10.5 Elektroantrieb

### Butterfly valve without seal Type BKLL

- 10.0 ISO-flange
- 10.1 Hand lever, engaged
- 10.2 Gearbox
- 10.3 Actuator
- 10.4 Actuator MVEN, with  
solenoid valve, limit switch box
- 10.5 Electric drive



#### Drosselklappe Typ BKLL 10.0 - 10.5

Spannringnuten (z.B. System Jacob) oder Flanschanschluss entsprechend DIN 24154, EN 12220  
 Baulänge BK-Werksstandard  
 Betätigungsflansch ISO 5211/ Namur  
 Antriebsauswahl: manuell, pneumatisch, hydraulisch oder elektrisch

#### Einsatzgebiete

Absperrn und Regeln von gasförmigen und flüssigen Medien sowie Schüttgütern aller Art im Anlagenbau, Chemie, Pharma, Lebensmittel und Lüftung

#### Produktmerkmale

Diese Klappe zeichnet sich durch eine zentral gelagerte Welle aus mit einem niedrigen Drehmoment.  
 Die kurze Baulänge ermöglicht platzsparenden Einbau bei geringem Gewicht.

Bauteile	Werksstandard	Optionen
Gehäuse	Aluminium	St. 1.0570, Edelstahl
Klappe	Stahl	Edelstahl, Hastelloy
Welle	Stahl	Edelstahl, Hastelloy
Dichtung	ohne	

#### Butterfly valve type BKLL 10.0 - 10.5

Tension ring groove (e.g. system Jacob) or flange connection according to DIN 24154, EN 12220  
 Length according to BK factory standard  
 Operation flange ISO 5211/ Namur  
 Driving mode: manual, pneumatic, hydraulic or electric drive possible

#### Range of application

Shut-off and control of gaseous and liquid media as well as bulk solids of all kinds, e.g. powders, granules, fibres etc. for plant engineering, chemical-, pharmaceutical- and food industry and ventilation systems

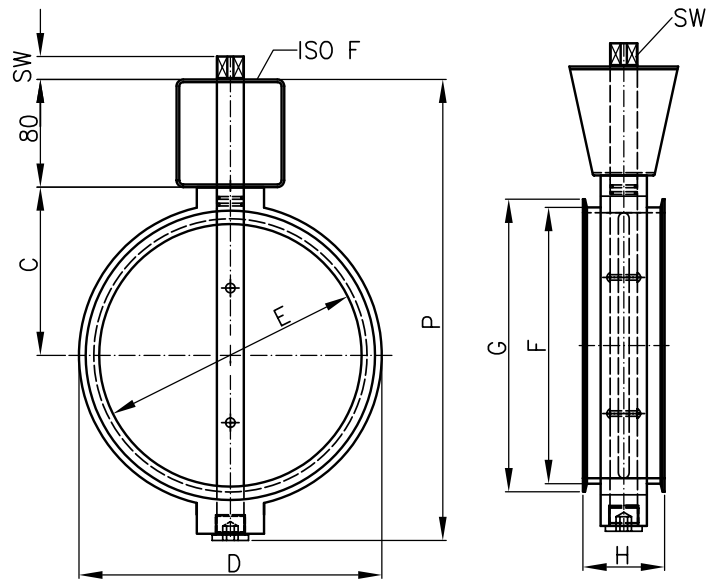
#### Product specification

A special feature of these butterfly valves is a shaft with low torque which is centrally positioned on bearings.  
 The short construction enables minimum space requirements and low weight.

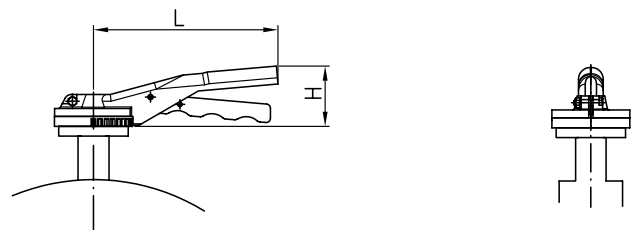
Parts	Factory standard	Options
Body	Aluminium	St. 1.0570, GG, stainless steel
Flap	Steel	stainless steel, Alu, Hastelloy
Shaft	Steel	stainless steel, Alu, Hastelloy
Sealing	none	

**BKLL mit ISO-Flansch 10.0**
*BKLL with ISO-flange 10.0*

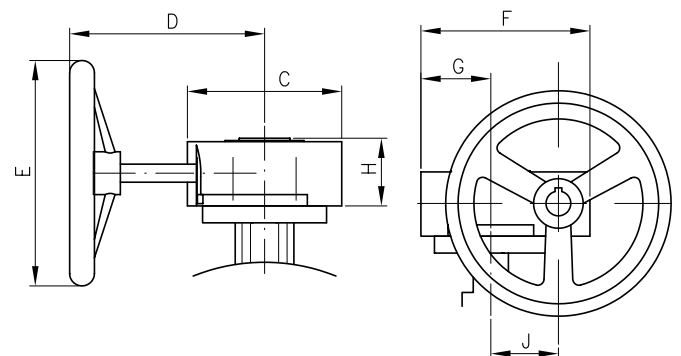
DN	C	D	E	F	G	H	ISO-F	SW	P
80	58	110	75	82	92	60	05	14	216
100	68	130	95	103	115	60	05	14	238
120	79	150	115	123	135	60	05	14	259
125	81	150	120	128	140	60	05	14	261
150	94	170	145	153	165	60	05	14	284
180	115	205	175	183	195	60	05	14	323
200	135	225	195	203	215	60	07	17	343
250	155	290	245	253	265	70	07	17	405
300	180	350	295	303	315	70	07	17	460
350	215	410	345	353	365	70	07	17	525
400	241	460	395	403	415	70	07	17	576
500	310	560	495	503	515	70	10	22	740


**BKLL mit Handhebel, einrastend 10.1**
*BKLL with engaged hand lever 10.1*

DN	Gr	H	L
80	01	75	220
100	01	75	220
120	01	75	220
125	01	75	220
150	01	75	220
180	01	75	220
200	02	80	280
250	02	80	280
300	02	80	280
350	02	80	280
400	02	80	280
500	02	80	280

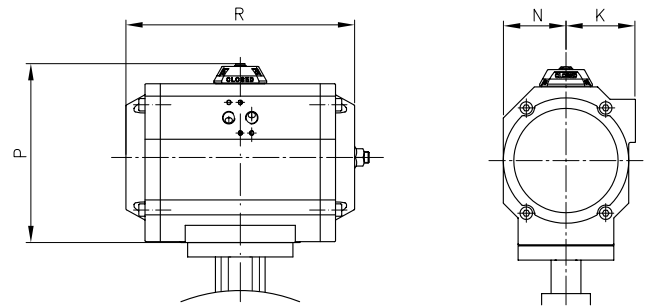

**BKLL mit Schneckengetriebe 10.2**
*BKLL with gear box 10.2*

DN	Gr.	C	D	E	F	G	H	J
80	01	96	97	125	107	46	55	39
100	01	96	97	125	107	46	55	39
120	01	96	97	125	107	46	55	39
125	01	96	97	125	107	46	55	39
150	01	96	97	125	107	46	55	39
180	01	96	97	125	107	46	55	39
200	02	122	127	200	132	56	60	47
250	02	122	127	200	132	56	60	47
300	02	122	127	200	132	56	60	47
350	03	137	152	200	150	62	60	60
400	03	137	152	200	150	62	60	60
500	04	175	171	300	190	79	69	76

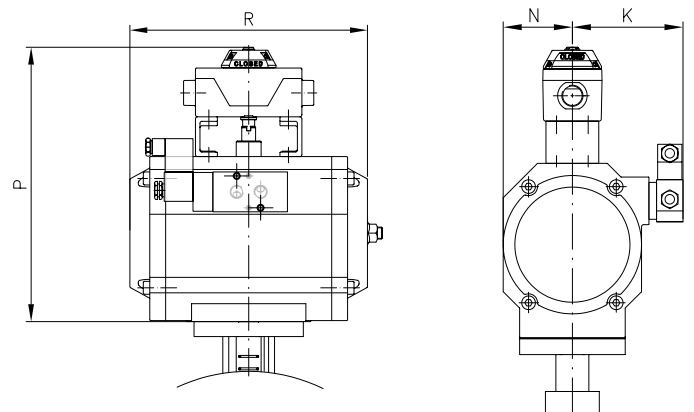


**BKLL mit Schwenkantrieb 10.3**
*BKLL with actuator 10.3*

DN	UB	K	N	P	R
80	15	84	36	121	165
100	15	84	36	121	165
120	15	84	36	121	165
125	15	84	36	121	165
150	17	50	36	121	197
180	17	50	36	121	197
200	17	50	36	121	197
250	20	55	45	143	177
300	20	55	45	143	177
350	25	55	45	143	239
400	25	55	45	143	239
500	30	72	65	162	230


**BKLL mit Schwenkantrieb MVEN 10.4**
*BKLL with actuator MVEN 10.4*

DN	UB	K	N	P	R
80	15	84	36	200	165
100	15	84	36	200	165
120	15	84	36	200	165
125	15	84	36	200	165
150	17	50	36	200	197
180	17	50	36	200	197
200	17	50	36	200	197
250	20	55	45	222	177
300	20	55	45	222	177
350	25	55	45	222	239
400	25	55	45	222	239
500	30	72	65	241	230


**BKLL mit Elektroantrieb 10.5**
*BKLL with electric drive 10.5*

DN	Typ	A	B	D	E	G	H
80	01	240	90	190	65	60	84
100	01	240	90	190	65	60	84
120	01	240	90	190	65	60	84
125	02	240	90	190	65	60	84
150	02	240	90	190	65	60	84
180	03	240	90	190	65	60	84
200	03	240	90	190	65	60	84
250	04	240	90	190	65	60	84
300	04	280	90	190	65	60	84
350	05	280	90	190	65	60	84
400	06	280	90	190	65	60	84
500	06	280	90	190	65	60	84

