

Absperrklappe mit Dichtung Type BKLL

- 3.0 ISO-Flansch
- 3.1 Handhebel, einrastend
- 3.2 Schneckengetriebe
- 3.3 Schwenkantrieb
- 3.4 Schwenkantrieb MVEN
Magnetventil, Endschalter
- 3.5 Elektroantrieb

Butterfly valve with seal Type BKLL

- 3.0 ISO-flange
- 3.1 Hand lever, engaged
- 3.2 Gearbox
- 3.3 Actuator
- 3.4 Actuator MVEN, with
solenoid valve, limit switch box
- 3.5 Electric drive



Drosselklappe Typ BKLL 3.0 - 3.5

Spannringnuten (z.B. System Jacob) oder Flanschanschluss
entsprechend DIN 24154, EN 12220
Baulänge BK-Werksstandard
Betätigungsflansch ISO 5211/ Namur
Antrieb: manuell, pneumatisch, elektrisch, hydraulisch

Einsatzgebiete

Absperrn und Regeln von gasförmigen und flüssigen
Medien sowie Schüttgütern aller Art im Anlagenbau,
Chemie, Pharma, Lebensmittel und Lüftung

Produktmerkmale

Diese Klappe zeichnet sich durch eine zentral gelagerte
Welle aus mit einem niedrigen Drehmoment.
Die kurze Baulänge ermöglicht platzsparenden Einbau bei
geringem Gewicht.

Bauteile	Werksstandard	Optionen
Gehäuse	Aluminium	St. 1.0570, Edelstahl
Klappe	Stahl	Edelstahl, Hastelloy
Welle	Stahl	Edelstahl, Alu, Hastelloy
Dichtung	NBR	EPDM, Vulkollan, Hypalon, Viton, Silikon, BUNA, ELL und PTFE

Butterfly valve type BKLL 3.0 - 3.5

Tension ring groove (e.g. system Jacob) or flange connection
according to DIN 24154, EN 12220
Length according to BK factory standard
Operation flange ISO 5211/ Namur
Driving mode: manual, hydraulic, pneumatic or electrical
drive possible

Range of application

Shut-off and control of gaseous and liquid media as well as
bulk solids of all kinds, e.g. powders, granules, fibres etc.
for plant engineering, chemical-, pharmaceutical- and food
industry and ventilation systems

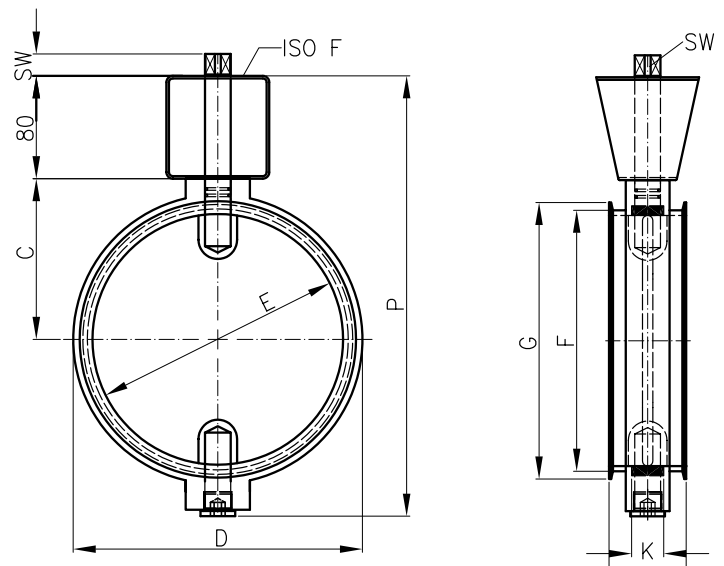
Product specification

A special feature of these butterfly valves is a shaft with low
torque which is centrally positioned on bearings. The short
construction enables minimum space requirements and
low weight.

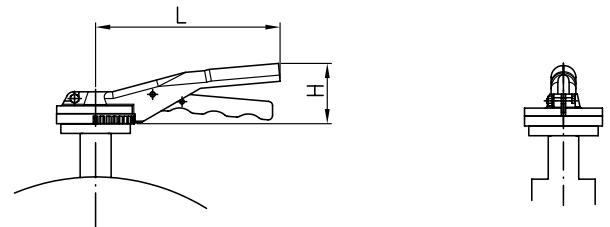
Parts	Factory standard	Options
Body	Aluminium	St. 1.0570, stainless steel
Flap	Steel	stainless steel, Hastelloy
Shaft	Steel	stainless steel, Alu, Hastelloy
Sealing	NBR	EPDM, Vulkollan, Hypalon, Viton, Silicone, BUNA, ELL und PTFE

BKLL mit ISO-Flansch 3.0
BKLL with ISO-flange 3.0

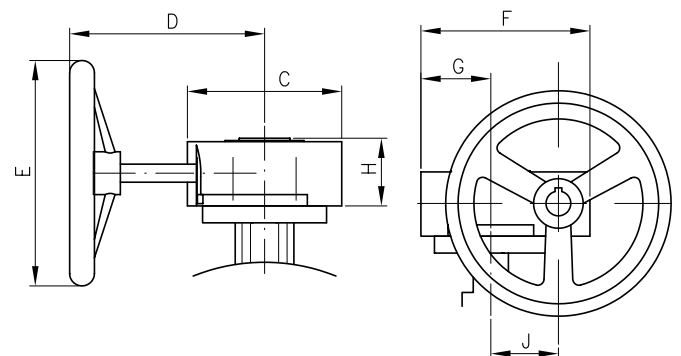
DN	C	D	E	F	G	H	K	I-F	SW	P
80	58	110	75	82	92	60	25	05	14	216
100	68	130	95	103	115	60	25	05	14	238
120	79	150	115	123	135	60	25	05	14	259
125	81	150	120	128	140	60	25	05	14	261
150	94	170	145	153	165	60	25	05	14	284
175	117	205	170	178	190	60	25	05	14	325
200	135	225	195	203	215	60	35	07	17	343
250	155	290	245	253	265	70	35	07	17	405
300	180	350	295	303	315	70	35	07	17	460
350	215	410	345	353	365	70	35	07	17	525
400	241	460	395	403	415	70	35	07	17	576
500	310	560	495	503	515	70	40	10	22	740


BKLL mit Handhebel, einrastend 3.1
BKLL with engaged hand lever 3.1

DN	Gr	H	L
80	01	75	220
100	01	75	220
120	01	75	220
125	01	75	220
150	01	75	220
180	01	75	220
200	02	80	220
250	02	80	280
300	02	80	280
350	02	80	280
400	02	80	280
500	02	80	280

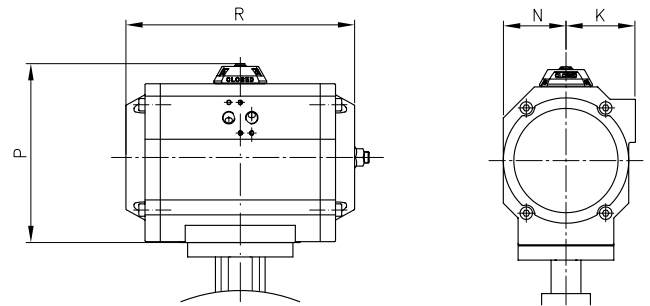

BKLL mit Schneckengetriebe 3.2
BKLL with gear box 3.2

DN	Gr.	C	D	E	F	G	H	J
80	01	96	97	125	107	46	55	39
100	01	96	97	125	107	46	55	39
120	01	96	97	125	107	46	55	39
125	01	96	97	125	107	46	55	39
150	01	96	97	125	107	46	55	39
180	01	96	97	125	107	46	55	39
200	02	122	127	200	132	56	60	47
250	02	122	127	200	132	56	60	47
300	02	122	127	200	132	56	60	47
350	03	137	152	200	150	62	60	60
400	03	137	152	200	150	62	60	60
500	04	175	171	300	190	79	69	76

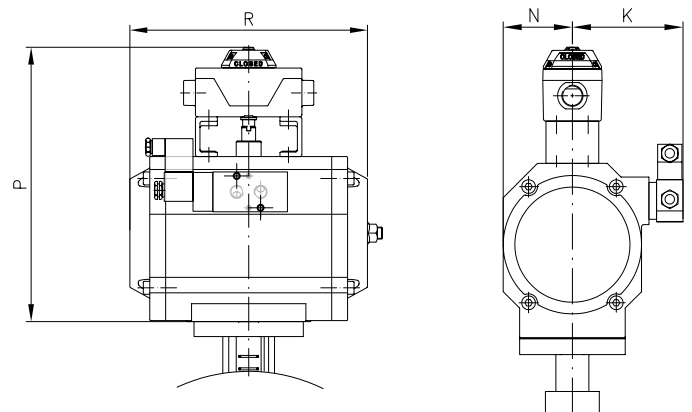


BKLL mit Schwenkantrieb 3.3
BKLL with actuator 3.3

DN	UB	K	N	P	R
80	17	50	36	121	197
100	17	50	36	121	197
120	17	50	36	121	197
125	17	50	36	121	197
150	20	55	45	143	177
180	20	55	45	143	177
200	25	55	45	143	239
250	30	72	65	162	230
300	30	72	65	162	230
350	35	73	66	165	246
400	40	75	73	196	290
500	45	75	73	208	351


BKLL mit Schwenkantrieb MVEN 3.4
BKLL with actuator MVEN 3.4

DN	UB	K	N	P	R
80	17	50	36	200	197
100	17	50	36	200	197
120	17	50	36	200	197
125	17	50	36	200	197
150	20	55	45	222	177
180	20	55	45	222	177
200	25	55	45	222	239
250	30	72	65	241	230
300	30	72	65	241	230
350	35	73	66	244	246
400	40	75	73	275	290
500	45	75	73	287	351


BKLL mit Elektroantrieb 3.5
BKLL with electric drive 3.5

DN	Typ	A	B	D	E	G	H
80	01	240	90	190	65	60	84
100	01	240	90	190	65	60	84
120	01	240	90	190	65	60	84
125	01	240	90	190	65	60	84
150	02	280	90	190	65	60	84
180	02	280	90	190	65	60	84
200	02	280	90	190	65	60	84
250	03	358	98	190	65	100	224
300	03	358	98	190	65	100	224
350	03	358	98	190	65	100	224
400	04	480	167	315	89	160	177
500	04	480	167	315	89	160	177

