

## Monoflansch Absperrklappe Type BKMF

- 2.0 ISO-Flansch
- 2.1 Handhebel, einrastend
- 2.2 Schneckengetriebe
- 2.3 Schwenkantrieb
- 2.4 Schwenkantrieb mit Magnetventil, Endschalter
- 2.5 Elektroantrieb

## Monoflange butterfly valve Type BKMF

- 2.0 ISO-flange
- 2.1 Hand lever, engaged
- 2.2 Gearbox
- 2.3 Actuator
- 2.4 Actuator with solenoid valve, limit switch box
- 2.5 Electric drive



### Monoflansch Absperrklappe Type BKMF 2.0 - 2.5

Anschluss entsprechend PN 10/16 Durchgangsbohrung oder Gewinde, weitere Flanschanschlüsse auf Anfrage  
 Baulänge BK-Werksstandard und DIN 3202 K1  
 Betätigungsflansch ISO 5211 / Namur  
 dichtschießend nach DIN EN 12266-1  
 Dichtelemente auswechselbar  
 Betätigung: manuell, pneumatisch, hydraulisch, elektrisch

### Einsatzgebiete

Absperrn und Regeln von gasförmigen und flüssigen Medien sowie Schüttgütern aller Art im Anlagenbau, Fahrzeugbau, Chemie, Pharma, Lebensmittel, Lüftung und Wasserwirtschaft

### Produktmerkmale

Die Absperrklappe zeichnet sich durch eine zentrisch gelagerte Welle aus mit einem niedrigen Drehmoment. Die kurze Baulänge ermöglicht platzsparenden Einbau bei geringem Gewicht.

Bauteile	Werksstandard	Optionen
Gehäuse	Aluminium	St. 1.0570, GG, Edelstahl
Klappe	Stahl	Edelstahl, Alu, Hastelloy
Welle	Stahl	Edelstahl, Alu, Hastelloy
Dichtung	NBR	EPDM, Vulkollan, Hypalon, Viton, Silikon, BUNA, ELL und PTFE

### Monoflange butterfly valve type BKMF 2.0 - 2.5

Flange connection according to PN 10/16 bore hole or thread, other flange connections upon request  
 Length according to BK factory standard and DIN 3202 K1  
 Operation flange ISO 5211/ Namur  
 Tightly closing according to DIN EN 12266-1, sealing elements replaceable  
 Driving mode: manual, pneumatic, hydraulic or electric drive

### Range of application

Shut-off and control of gaseous and liquid media as well as bulk solids of all kinds, e.g. powders, granules, fibres etc. for plant engineering, construction of vehicles, chemical-, pharmaceutical- and food industry, ventilation systems and water supply

### Product specification

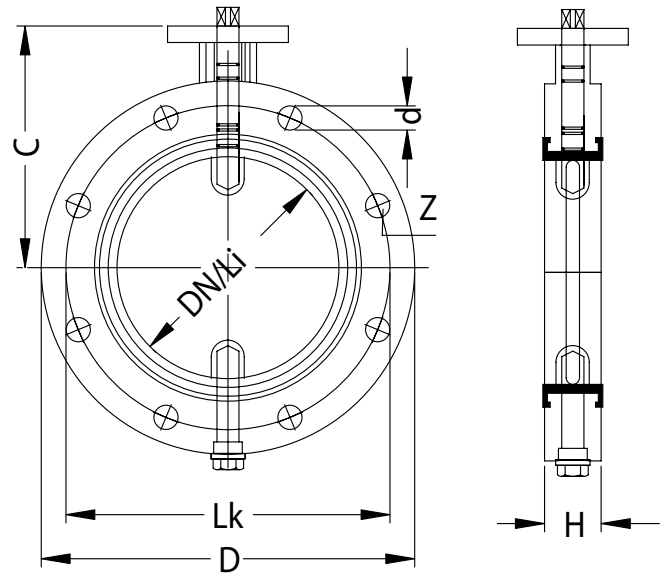
A special feature of these butterfly valves is a shaft with low torque which is centrally positioned on bearings. The short construction enables minimum space requirements and low weight.

Parts	Factory standard	Options
Body	Aluminium	St. 1.0570, GG, stainless steel
Flap	Steel	stainless steel, Alu, Hastelloy
Shaft	Steel	stainless steel, Alu, Hastelloy
Sealing	NBR	EPDM, Vulkollan, Hypalon, Viton, Silicone, BUNA, ELL and PTFE

## BKMF mit ISO-Flansch 2.0

### BKMF with ISO-flange 2.0

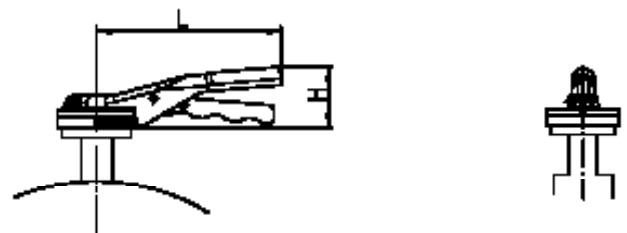
DN	C	D	H	Lk	d	Z	F	SW
50	135	165	35	125	18	4	05	14
65	130	185	35	145	18	4	05	14
80	135	200	35	160	18	4	05	14
100	140	220	35	180	18	8	05	14
125	165	250	41	210	18	8	07	17
150	175	285	41	240	22	8	07	17
200	220	340	51	295	22	8	07	17
250	255	395	66	350	22	12	10	22
300	285	445	66	400	22	12	10	22
350	325	505	66	460	22	16	12	27
400	340	570	66	515	26	16	12	27
500	380	670	75	620	26	20	14	36



## BKMF mit Handhebel, einrastend 2.1

### BKMF with engaged hand lever 2.1

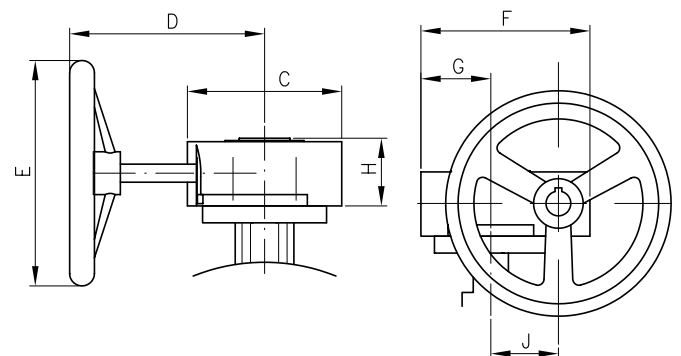
DN	Gr	H	L
50	01	75	220
65	01	75	220
80	01	75	220
100	01	75	220
125	01	75	220
150	01	75	220
200	02	80	280
250	02	80	280
300	02	80	280
350	03	80	320
400	03	80	320
500	03	80	320



## BKMF mit Schneckengetriebe 2.2

### BKMF with gear box 2.2

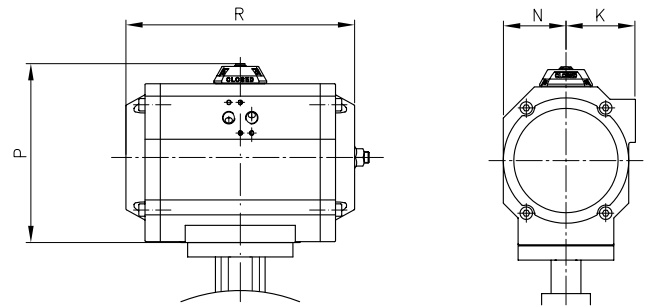
DN	Gr.	C	D	E	F	G	H	J
50	01	96	97	125	107	46	55	39
65	01	96	97	125	107	46	55	39
80	01	96	97	125	107	46	55	39
100	01	96	97	125	107	46	55	39
125	01	96	97	125	107	46	55	39
150	02	122	127	200	132	56	60	47
200	02	122	127	200	132	56	60	47
250	03	137	152	200	150	62	60	60
300	03	137	152	200	150	62	60	60
350	04	175	171	300	190	79	69	76
400	04	175	171	300	190	79	69	76
500	04	175	171	300	190	79	69	76



### BKMF mit Schwenkantrieb 2.3

#### BKMF with actuator 2.3

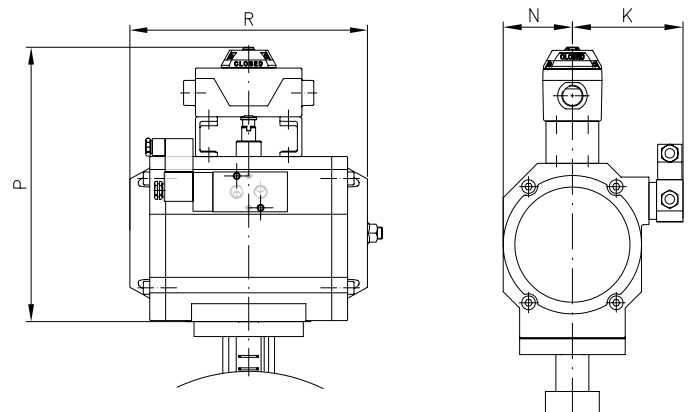
DN	UB	K	N	P	R
50	15	84	36	121	165
65	15	84	36	121	165
80	15	84	36	121	165
100	17	84	36	121	197
125	20	89	45	143	177
150	25	89	45	143	239
200	30	106	65	162	230
250	40	109	73	196	290
300	45	109	73	208	351
350	50	127	91	248	361
400	55	127	91	248	418
500	60	152	116	305	444



### BKMF mit Schwenkantrieb, Magnetventil, Endschalterbox 2.4

#### BKMF with actuator, solenoid valve, limit switch box 2.4

DN	UB	K	N	P	R
50	15	84	36	233	165
65	15	84	36	233	165
80	15	84	36	233	165
100	17	84	36	233	197
125	20	89	45	253	177
150	25	89	45	253	239
200	30	106	65	272	230
250	40	109	73	306	290
300	45	109	73	318	351
350	50	127	91	358	361
400	55	127	91	398	418
500	60	152	116	415	444



### BKMF mit Elektroantrieb 2.5

#### BKMF with electric drive 2.5

DN	Typ	A	B	D	E	G	H
50	01	240	90	190	65	60	84
65	01	240	90	190	65	60	84
80	01	240	90	190	65	60	84
100	01	240	90	190	65	60	84
125	02	280	90	190	65	60	84
150	02	280	90	190	65	60	84
200	03	358	98	190	65	100	224
250	04	480	167	315	89	160	177
300	04	480	167	315	89	160	177
350	05	510	169	315	89	250	177
400	06	510	169	315	89	250	208
500	06	510	169	315	89	250	208

