

Drosselklappe, schwere Ausführung Type BKS

- 12.0 ISO-Flansch
- 12.1 Handhebel, einrastend
- 12.2 Schneckengetriebe
- 12.3 Schwenkantrieb
- 12.4 Schwenkantrieb MVEN
Magnetventil, Endschalter
- 12.5 Elektroantrieb

Butterfly valve, heavyweight design Type BKS

- 12.0 ISO-flange
- 12.1 Hand lever, engaged
- 12.2 Gearbox
- 12.3 Actuator
- 12.4 Actuator MVEN, with
solenoid valve, limit switch box
- 12.5 Electric drive



Zwischenflansch Drosselklappe Typ BKS 12.0 - 12.5

Flanschanschluss entsprechend PN 6 / 10 / 16 oder DIN 24154, EN 12220, andere Flanschanschlüsse auf Anfrage
 Baulänge Werksstandard oder nach Kundenwunsch
 Temperatur bis 1100° C
 Antriebsauswahl: manuell, pneumatisch, hydraulisch oder elektrisch

Einsatzgebiete

Absperrn und Regeln von gasförmigen und flüssigen Medien sowie Schüttgütern aller Art im Anlagenbau, Chemie, Pharma, Lebensmittel, Lüftung und der Wasserwirtschaft

Produktmerkmale

Diese Klappe zeichnet sich durch eine zentral gelagerte Welle mit einem niedrigen Drehmoment aus.
 Die kurze Baulänge ermöglicht platzsparenden Einbau.

Bauteile	Werksstandard	Optionen
Gehäuse	St. 1.0570	Aluminium, GG, Edelstahl
Klappe	Stahl	Edelstahl, Hastelloy
Welle	Stahl	Edelstahl, Hastelloy
Dichtung	ohne	

Butterfly valve sandwich design type BKS 12.0 - 12.5

Flange connection according to PN 6 / 10 / 16 or DIN 24154, EN 12220, other flange connections upon request
 Length according to BK factory standard or upon customer's request, Temperature up to 1100° C
 Driving mode: manual, pneumatic, electric or hydraulic drive possible

Range of application

Shut-off and control of gaseous and liquid media as well as bulk solids of all kinds for plant engineering, chemical-, pharmaceutical- and food industry, ventilation systems and water supply

Product specification

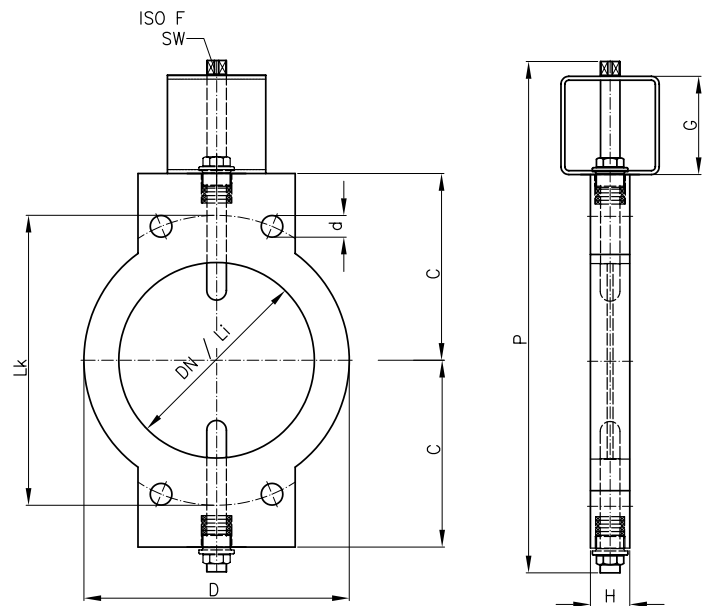
A special feature of these butterfly valves is a shaft with low torque which is centrally positioned on bearings.
 The short construction enables minimum space requirements.

Parts	Factory standard	Options
Body	St. 1.0570	Alu, GG, stainless steel
Flap	Steel	stainless steel, Hastelloy
Shaft	Steel	stainless steel, Hastelloy
Sealing	none	

BKS mit ISO-Flansch 12.0

BKS with ISO-flange 12.0

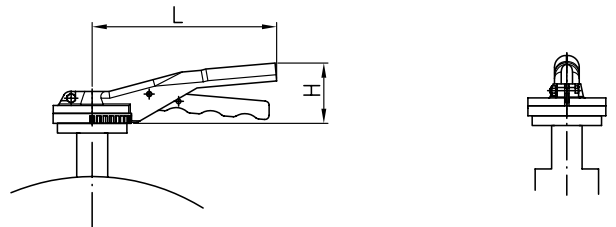
DN	Li	C	D	G	H	Lk	d	Z	SW	ISO F	P
80	79	120	140	100	30	160	18	8	14	05	370
100	99	130	160	100	30	180	18	8	14	05	390
125	124	140	190	100	40	210	18	8	14	05	410
150	149	160	215	100	40	240	22	8	14	05	450
200	199	190	270	100	50	295	22	8	17	07	510
250	249	220	325	100	50	350	22	12	17	07	570
300	295	250	375	100	50	400	22	12	17	07	630
350	340	270	435	120	50	460	22	16	22	10	700
400	390	300	480	120	50	515	26	16	22	10	760
500	490	355	590	120	60	620	26	20	22	10	870
600	590	410	695	140	60	725	30	20	27	12	1000
700	690	470	810	140	60	840	30	24	27	12	1120



BKS mit Handhebel, einrastend 12.1

BKS with engaged hand lever 12.1

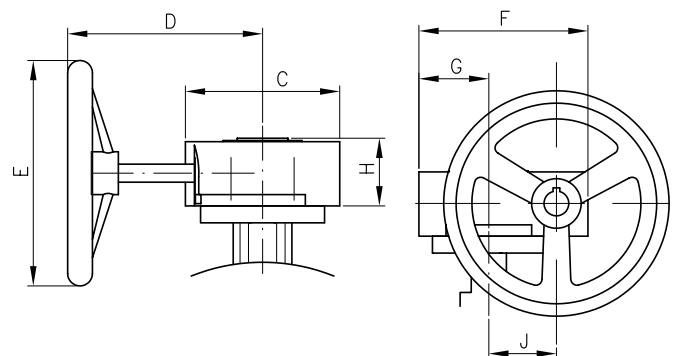
DN	Gr	H	L
80	01	75	220
100	01	75	220
125	01	75	220
150	01	75	220
200	02	80	220
250	02	80	280
300	02	80	280
350	02	80	280
400	02	80	280
500	02	80	280
600	02	80	280
700	02	80	280



BKS mit Schneckengetriebe 12.2

BKS with gear box 12.2

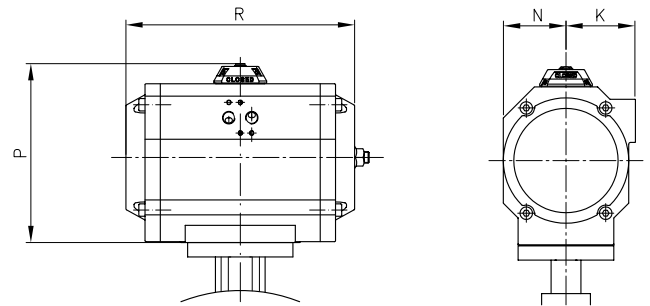
DN	Gr.	C	D	E	F	G	H	J
80	01	96	97	125	107	46	55	39
100	01	96	97	125	107	46	55	39
125	01	96	97	125	107	46	55	39
150	01	96	97	125	107	46	55	39
200	01	96	97	125	107	46	55	39
250	01	96	97	125	107	46	55	39
300	01	96	97	125	107	46	55	39
350	02	122	127	200	132	56	60	47
400	02	122	127	200	132	56	60	47
500	02	122	127	300	132	56	69	47
600	03	137	152	300	150	62	69	60
700	03	137	152	300	150	62	69	60



BKS mit Schwenkantrieb 12.3

BKS with actuator 12.3

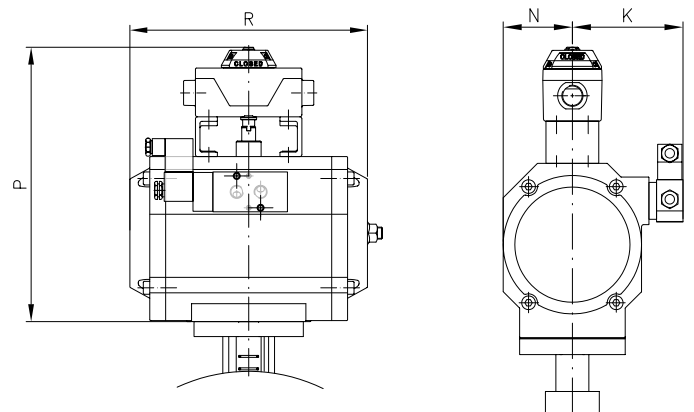
DN	UB	K	N	P	R
80	15	84	36	121	165
100	15	84	36	121	165
125	15	84	36	121	165
150	15	84	36	121	165
200	17	50	36	121	197
250	17	50	36	121	197
300	17	50	36	121	197
350	20	55	45	143	177
400	20	55	45	143	177
500	25	55	45	143	239
600	25	55	45	143	239
700	30	72	65	162	230



BKS mit Schwenkantrieb MVEN 12.4

BKS with actuator MVEN 12.4

DN	UB	K	N	P	R
80	15	84	36	200	165
100	15	84	36	200	165
125	15	84	36	200	165
150	15	84	36	200	165
200	17	50	36	200	197
250	17	50	36	200	197
300	17	50	36	200	197
350	20	55	45	222	177
400	20	55	45	222	177
500	25	55	45	222	239
600	25	55	45	222	239
700	30	72	65	241	230



BKS mit Elektroantrieb 12.5

BKS with electric drive 12.5

DN Typ	A	B	D	E	G	H	
80	01	240	90	190	65	60	84
100	01	240	90	190	65	60	84
125	01	240	90	190	65	60	84
150	02	240	90	190	65	60	84
200	02	240	90	190	65	60	84
250	03	240	90	190	65	60	84
300	03	240	90	190	65	60	84
350	04	240	90	190	65	60	84
400	04	280	90	190	65	60	84
500	05	280	90	190	65	60	84
600	06	280	90	190	65	60	84
700	06	280	90	190	65	60	84

